

AFZ:

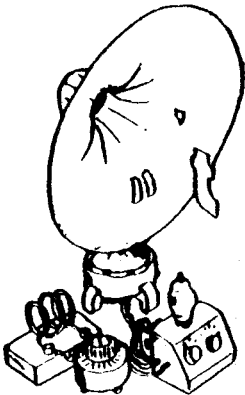
J van Dalum

Trekvogelweg 170

3815 LE AMERSFOORT

Port Betaald
AMERSFOORT

verschijnt 10 x per jaar 8e jaargang 1984

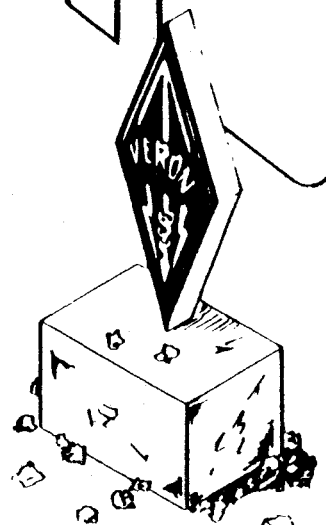


GERUIS

**afdeling
amersfoort**

**vereniging
voor experimenteel
radio onderzoek
in nederland**

nederlandse sectie van de I.A.R.U.





AFDELING AMERSFOORT

8e jaargang nummer 9 november 1984
verschijnt 10 maal per jaar. Oplage 400 stuks.

REDAKTIE: Boy de Leeuw PA0BL
Jan van Dalum PE1JHU

Redactieadres:

Trekvogelweg 179, 3815 LE Amersfoort.

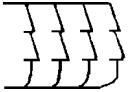
DRUK: Arthur Dekkers PA3BRN

VERZENDING: George d'Arnaud PA3BIX
Jan Willem Walraven Borst PA3BHQ

INHOUD:

Verenigingsavond verslag	blz 2 - 3
Mededelingen	- 3
Contest Verkeerd	- 4
Zelfbouw	- 6
Aangeboden	- 7
Adressen	- 8

Copy voor het volgende nummer
uiterlijk 27 november inleveren
bij de Redactie



VERENIGINGSAVOND verslag

De verenigingsavond van oktober werd - zoals gebruikelijk - in het Van Randwijckhuis gehouden, begon - zoals gebruikelijk wat aan de late kant en werd - zoals gebruikelijk - geopend door Rob, PA0KEL. Allereerst de mededelingen:

Evert, PA3AYQ wil na de 200e uitzending van de ronde van Amersfoort wel eens wat rustiger aan gaan doen en de ronde graag aan een ander, of anderen, overlaten. Natuurlijk blijft hij zijn medewerking verlenen, maar niet meer zo intensief als nu het geval is. Het bestuur stelt voor een werkgroep te vormen, zodat het werk kan worden verdeeld. De ronde zal dan gehouden worden met de call van de verenigingszender PI4AMF. Wie mee wil doen kan zich melden bij Peter, PE1DSW.

Peter vestigt nog eens de aandacht op de contestverkeer. Deze is bedoeld als een gezellige activiteit in de week van 29 okt - 1 nov. Daar zit ook een beetje de wens achter dat het op 2 meter wat drukker wordt. Er wonen een paar honderd amateurs in de regio en je hoort vrijwel niemand. We willen ook graag PI4AMF in de ronde brengen. Wie er mee wil werken kan zich opgeven bij Peter.

Er blijkt in de omliggende regio's weinig belangstelling te zijn voor gekombineerde vossejachten. Er komt wel weer een vossejacht (zie de mededeling elders in dit blad).

De lezing van Dolf, PE1AAP, over DXen en hoe je DX werkt kwam nu aan de orde.

Dolf is een specialist op dit gebied en dat hebben we gemerkt. Het gevaar is levensgroot aanwezig dat er nu een aantal fouten worden gemaakt, maar dat komt er van als je iemand, die hier helemaal niets van weet, een verslag laat schrijven.

Dolf stelde dat voor goed DXen de volgende punten belangrijk zijn: operating practice - apparatuur - activiteit - procedure - propagatie.

Allereerst gaf Dolf zijn mening over verbindingen maken. Daar valt nog wel het één en ander aan te verbeteren. Het is overbodig de call van een tegenstation 2 of 3 maal te herhalen, wanneer je die zelf goed hebt verstaan. Hij verstaat z'n eigen call de eerste keer wel en wacht op de call van het tegenstation. Het is dan nogal hinderlijk je eigen call 2 of 3 maal te horen. Noem wel duidelijk 2 maal (misschien 3) je eigen call. Vervolgens een rapport, de QTH - of Maidenheadlocator, naam en bevestiging QSL. Leer vooral goed **LUISTEREN!!!** Houdt QSO's kort en zakelijk.

Vervolgens kwamen aan de orde: Tropo - Tropo scatter - Tropo ducting - aurora en sporadische E, om te besluiten met Meteor scatter. Een indrukwekkende reeks. Een goede herhaling voor wie er al het nodige van weet en een prima informatie voor examengangers.

Wie nog meer wil weten doet er goed aan de artikelen van Dolf in de diverse Electrons nog eens na te lezen.

Jan, JHU.



In november zal Joeke van der Velde PA0VDV onze gastspreker zijn.

Joeke is binnen de VERON bekend door zijn werkzaamheden in het HB en in het bijzonder in de HF-commissie. Voorts weten we dat Joeke graag verbindingen maakt met de sleutel.

De lezing die Joeke deze avond hoopt te houden, gaat over QSL-kaarten, duidelijker: over de zin of onzin ervan, zoals Joeke zelf zegt. We zijn erg benieuwd wat er achter de titel schuil gaat.

De avond wordt gehouden in het Van Randwijckhuis op 23 november. Het adres is wel bekend; Diamantweg 22 in Amersfoort. We rekenen weer op een goede opkomst.

Peter, PE1DSW.



cq-cq, dit is PI4AMF/A PI4AMF/A, de verenigingszender van de VERON, regio 03, met de tweede ronde van de contest-verkeerd. Vanavond is het adres van uitzending: Trekvogelweg 179 Amersfoort. Achter de microfoon PE1JHU - PE1JHU en PD00IA - PD00IA.

De informatie voor deze contest-verkeerd vindt u in 't Geruis, het afdelingsblad van regio 03 op blz 4 het voorbeeld van het check-log op blz 6.

We moeten vanavond gebruik maken van beperkte antenemogelijkheden, maar volgens de info is dat één van de positieve kanten van deze contest.

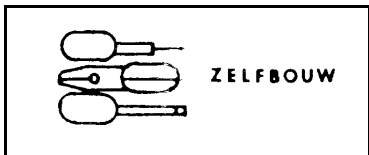
We wensen u een genoegelijke avond met veel verbindingen. PI4AMF gaat over op ontvangst.

Zo ongeveer begon op dinsdagavond 30 okt om 8 uur de tweede ronde. Het werd een chaotische avond, maar met veel plezier. Er waren die avond "condities tot en met" en al spoedig vertelde een Belg in de buurt van Brussel die 5.9 binnenkwam dat zijn antenne enige tijd nodig had "om rond te geraken". Later kwamen er meer Fransen binnen dan R03 ers, waardoor enorme storingen optraden. Vanzelfsprekend verdwenen een aantal amateurs naar SSB, zodat het tamelijk stil begon te worden, uitgezonderd het QRM dan.

Wat later op de avond ging het beter en kwam de contest-verkeerd wat op gang. Nu begon een andere verwarring de kop op te steken. Men kwam tot de ontdekking dat op hetzelfde adres 3 calls aanwezig waren, n.l. PI4AMF, PD00IA en PE1JHU. Zelfs werden de machtigingsvoorwaarden nageplozen om uit te maken hoe het nu met PD00IA zat, /A of juist niet. We zijn er natuurlijk wel uit gekomen.

Verschillende stations wilden nu nog een puntje van PD00IA, de twee andere hadden de meesten al; het werd dus een gedrang van jewelste en een hele toer om uit elkaar te houden wie met wie wilde werken. Om het verhaal verder kort te houden, want het MOET op dit ene blad: de reacties waren in het algemeen positief. Hulde aan Dominic, die de aanstichter en motor was.

Jan, JHU

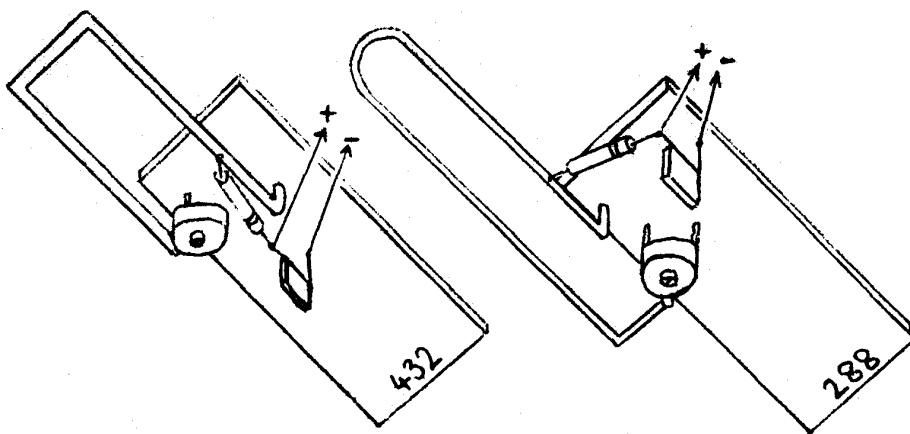


Absorptiekopjes voor 288 en 432 MHz.

Een handig hulpmiddel bij de bouw van 70 cm spullen zijn deze, van Ton PE1BQE nagebouwde, absorptiekopjes.

De kringen zijn opgebouwd op stukjes printplaat van 20 x 50 cm. De 288 MHz kring is 55 mm lang en 10 mm breed en gemaakt van 1 mm verzilverd koperdraad. De 432 MHz kring is 40 mm lang en 16 mm breed en gemaakt van 1,5 mm verzilverd koperdraad. Beide kringen bevinden zich 3 mm boven het stukje printplaat en worden met 6 pF folietrimmers afgestemd. De diodes worden op 10 mm van het koude einde aangesoldeerd, terwijl de kathodes van deze diode's aan een condensator van 1 nF naar massa gesoldeerd worden. Ik gebruik de kopjes in combinatie met een universeelmeter in het micro-ampère bereik.

Dolf, PE1AAP.



advertentie

Vrijdag 30 november is er weer een afdelingsvossejacht. Start Hamsoos 20.00 uur. Vos is Peter PE1DSW. Het wordt een fietsjacht.



AANGEBODEN:

2 x 9 elements kruisyagi (Tonna) met
4 uitgemeten kabels en pluggen en bij-
behorende omschakelkast voor mast-
montage pol: Horizontaal/vertikaal.
2 x 9 el kruisyagi's f 100.--.
Polarisatieschakelaar met afstands-
bediening f 75,--
21 el antenne 70 cm (Tonna) f 75,--

Andries, PA0ABY tel 729311.

Wie is wie in afdeling Amersfoort?

Voorzitter: Rob Kelder, PA0KEL 033-944798

Secretaris: Peter Stuart, PE1DSW
Landjonker 39, 3834 CM Leusden 033-941965

Penningmeester: Cor v d Wetering PA3COM
Gironr 3888404 tnv Veron afd A'foort 033- 13537

Ledenadministratie: Jan Willem Walraven Borst
PA3BHQ tel tussen 18-21 uur 033-631448

Aktiviteiten: George d' Arnaud PA3BIX
Dominic Hoogsteder PD0LDC zie PE1DSW

Redactie 't Geruis:
Boy de Leeuw PA0BL 03495-35270
Jan van Dalum PE1JHU 033-751511

Servicebureau: Hilde Sportel PD0LVK 033-753927

Immunisatiefunctionaris: Koos Sportel
PA3BJV tel zie boven.

Vossejachtmanager: George d' Arnaud PA3BIX

Zendcursus C machtiging:
Dolf PE1AAP - Peter PE1DSW

Zendcursus D machtiging:
Jan PE1JHU (informatie)

Morsecursus:
Jan Willem PA3BHQ - Koos PA3BJV

Contestgroep:
George PA3BIX - Peter Paul PE1FFB

Zelfbouwgroep:
Dolf PE1AAP - Peter PE1DSW - Rob PA0KEL

Verantwoordelijk amateur PI4AMF: Rob PA0KEL

NL activiteiten: Wim Lagendijk NL8084 033-633312

Reg QSL-manager: Peter Butselaar Havixhorst 157.
3815 TD Amersfoort (info uitsluitend schriftelijk)

Advertentie

**V e r o n
s e r v i c e -
b u r e a u**

Voor Cursusmateriaal, Technische hobby literatuur, diverse hulpmiddelen, onderdelen en bouwpakketten.

Let ook op de aanbiedingen in Electron.

Hilde Sportel, PDoLVK, tel. 033-753927
Turpijnplaats 21 (Schothorst t.o. Postkantoor)
te Amersfoort.

Geopend: na tel. Afspraak tot 21.00 uur.

