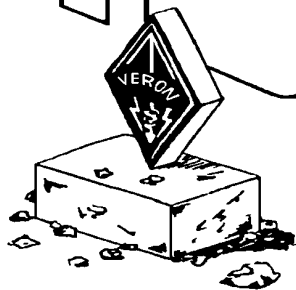


PORT BETAALD  
PORT PAYÉ  
AMERSFOORT



# GERUIS



mededelingenblad

van de

VERON-A03-AMERSFOORT

## DRUKWERK

1997, verschijnt 10x per jaar  
uitg.: VERON-A03-Amersfoort  
Postbus 1131, 3800 BC Amersfoort

BESTUUR:

voorzitter:	Heijmen Ceelen	PA3AGI
Bunschoterweg 4	3861 PE Nijkerk	033-2459082
vv/secretaris:	Kees de Haan	PA3ARV
Beethovenlaan 1	3862 GN Nijkerk	033-2453697
e-mail adres:	Kees.De.Haan@net.HCC.nl	
penningmeester:	Joop Lagemaat	PA3FBU
Breeland 153	3828 VK Hoogland	033-4802705
giro: 3888404 tnv:	VERON-A03-Amersfoort	Hoogland
activiteiten:	Jan Spierenburg	PD0AUQ
Mellemastraat 23	3815 PB Amersfoort	033-4728970
activiteiten:	Hans Verberne	PA3GDQ
Klarinetpad 6	3822 CT Amersfoort	033-4552293
red. 't Geruis	Frank v.Hamersveld	PA3DXTX
Van Woustraat 28	3817 PG Amersfoort	
PR/activiteiten	Willem Polhout	NL 10330
Anemoonstraat 25	3812 WE Amersfoort	033-4654526

CONTACTADRESSEN:

ledenadministratie:	Hans Verberne	PA3GDQ
QSL-manager:	Peter Butselaar	NL 5557
Postbus 910	3800 AX Amersfoort	
zendcursus N en C:	Jan van Essen	PA0SNE
Zandkamp 91	3828 GE Hoogland	033-4804555
morsecursus:	Koos/Hilde Sportel	PA3BJV/EKW
A.Schweitzrsngl 367	3822 BV Amersfoort	033-4551992
service-bureau:	Hilde Sportel	PA3EKW
immunisatie-funct.:	Koos Sportel	PA3BJV
Ronde v. Amersfoort:	Evert Beitler	PA3AYQ
Calabrie 3	3831 EB Leusden	033-4942239
NL-vertegenwoordiger:	Willem Polhout	NL10330
computers:	Antoon Oostveen	PA3FWR
Eikenlaan 38	3828 BZ Hoogland	033-4801633
PACC-coördinator:	Koos Sportel	PA3BJV
vaa PI4AMF/NL8600:	Hans Verberne	PA3GDQ
uitleencoördinator:	Willem Polhout	NL10330

**VERON-SERVICEBUREAU AMERSFOORT - telefoon 033-4551992**

voor: cursusmateriaal, onderdelen, techn. literatuur,  
enz. Een compleet overzicht vindt u in Electron  
(u bespaart portokosten en de afdeling profiteert ervan)

Hilde Sportel (PA3EKW), Albert Schweitzersingel 367, 3822 BV Amersfoort



uitg.: VERON - A03 - Amersfoort; 21e jaargang  
nr. 9; november 1997; verschijnt 10x per jaar

redactie: Frank van Hamersveld - PA3DTX  
Van Woustraat 28, 3817 PG Amersfoort

druk: SWT

verzending: VAM

---

inhoud:	Verenigingsavonden .....	3
	Verlag verenigingsavond .....	3
	Mededelingen .....	4
	NK-ARDF 1997 Amersfoort .....	4
	QRP SWR/Watt meter .....	11
	Najaarsexamens .....	12
	Agenda .....	13

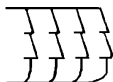
KOPIJ VOOR 't GERUIS - Uiterlijk 1 december kan kopij worden ingeleverd voor het december-nummer. Aanbieders van artikelen en schema's worden uitdrukkelijk gewezen op de bepalingen van de auteurswet. Overname van artikelen is alleen toegestaan met bronvermelding. Artikelen met (C) moet men toestemming vragen aan de auteur of uitgever.

"RONDE VAN AMERSFOORT" - De actuele informatie m.b.t. bandcondities, afdelings- en regio-activiteiten hoort u na de herhaling van het nederlands gedeelte van PI4AA in de "Ronde van Amersfoort" elke zondagavond op 145.7875 MHz om ± 20.30 l.t. in phone. Uw inbreng in "de Ronde" wordt zeer op prijs gesteld!

QSL-KAARTEN - Vergeet u niet uw QSL-kaarten af te halen?

GEBRUIK VAN AFDELINGSAPPARATUUR - Onze afdeling bezit een 2 m transceiver (Kenwood TS700); antennes voor HF, VHF en UHF; coax met amphenol en N-connectoren; 4 rotoren met stuurkabel; een aggregaat; en een mobiele antennemast. Deze spullen kunnen door de leden worden geleend bij onze uitleencoördinator Willem Polhout (NL10330), Anemoonstraat 25, Amersfoort (telefoon 033-4654526). Uiteraard kan dit niet ten tijde van afdelingsactiviteiten. LET OP: Bij reservering borgsom betalen, annuleringskosten kunnen in rekening gebracht worden en schade is voor rekening van de gebruiker.

GEBRUIK VAN AFDELINGSCALL - Wilt u tijdens één contest of andere activiteit de club-call gebruiken, dan kunt u dit aanvragen bij Hans Verberne (PA3GDQ), tel. 033-4552293.

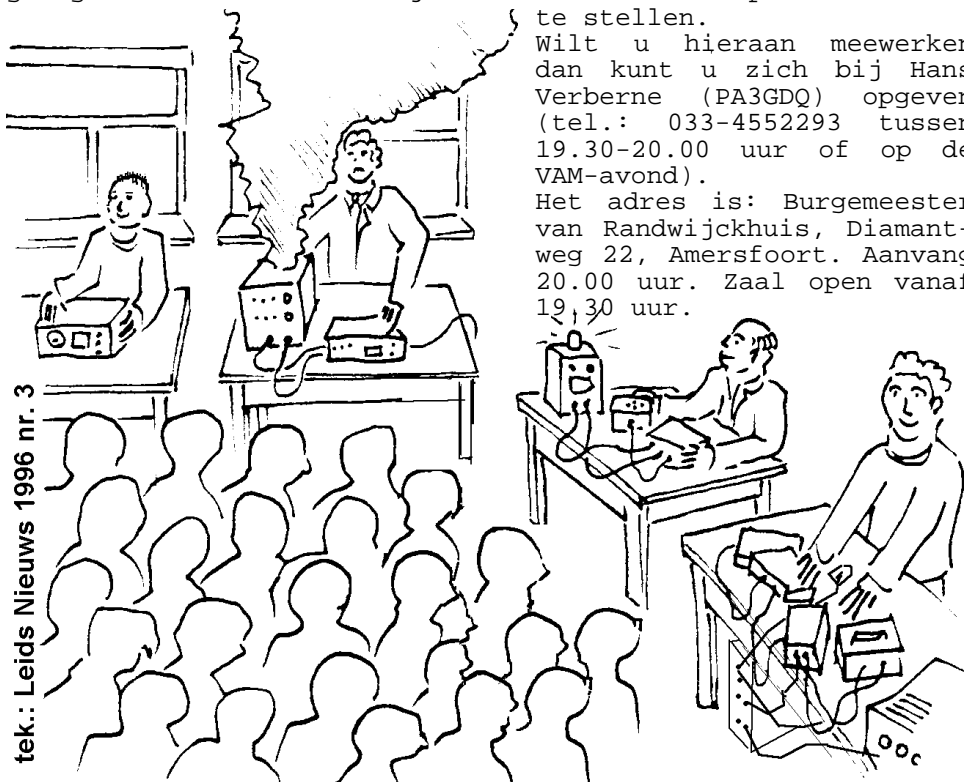


## VERENIGINGSVOND

NOVEMBER - computeravond + zelfbouwoverzichtstentoonstelling  
Vrijdag 28 november organiseren wij weer een computeravond met als onderwerp: "De radio-amateur en zijn computer." Deze avond wordt gecombineerd met een zelfbouwtentoonstelling. Wij hopen hier een zo'n groot mogelijk scala van het computergebruik in de shack te kunnen tonen en iedereen in de gelegenheid te stellen zijn of haar zelfbouw spullen tentoon te stellen.

Wilt u hieraan meewerken dan kunt u zich bij Hans Verberne (PA3GDQ) opgeven (tel.: 033-4552293 tussen 19.30-20.00 uur of op de VAM-avond).

Het adres is: Burgemeester van Randwijckhuis, Diamantweg 22, Amersfoort. Aanvang 20.00 uur. Zaal open vanaf 19,30 uur.



tek.: Leids Nieuws 1996 nr. 3

Weet u de weg niet, dan kunt u via 145.7875 Mhz (PI3AMF) worden binnen gepraat. We hebben wel een verzoek: parkeer uw auto aan de straat en houdt de ingang van het bejaardenhuis vrij met het oog op noodgevallen.

DECEMBER - kerst

De laatste bijeenkomst van dit jaar is op 19 december en zal in het teken van het Kerstgebeuren staan. Gezien het karakter van deze verenigingsavond nodigen wij u uit om ook uw echtgeno(o)t(e) of vriend(in) mee te nemen.

## VERSLAG VERENIGINGSVOND - 24 oktober

De voorzitter opende de avond met een ieder welkom te heten. Na enige mededelingen begon Heijmen (PA3AGI) met zijn lezing. Het onderwerp van deze avond was: "Hoe kan ik mobieltelefoonnetwerkbeheerder worden en wat komt hiervoor kijken." Bij het woordje ik kunt u hier Libertel invullen. Heijmen vertelde aan de hand van een flip-over en sheets de ontwikkeling van het mobiele netwerk van Libertel tot nu toe en ook een stukje toekomst van het mobiele telefoonnetwerk. Het geheel werd aangevuld met leuke anekdotes en een video waar zowat alle firma's de revue passeerden die er aan te pas komen om het geheel operationeel te maken. Al met al een zeer interessante lezing, die door de aanwezigen met een daverend applaus werd beloond.



### MEDEDELINGEN

## VOORSTELLEN VOOR DE 59e VERENIGINGSRAAD 1998

De voorstellen voor de Verenigingsraad 1998 moeten uiterlijk 1 februari 1998 bij het Centraal Bureau binnen zijn. Heeft u voorstellen voor deze VR dan kunt u deze schriftelijk (liefst voor 1 januari) bij de secretaris inleveren.

## REGIONALE BIJEENKOMST

Op maandag 24 november gaan enkele afgevaardigden van onze afdeling naar de Regionale Bijeenkomst in Amersfoort. Het doel van deze bijeenkomst is het uitwisselen van informatie tussen afdelingen en Hoofdbestuur in beide richtingen en tussen de afdelingen onderling. Heeft u nog iets wat zij daar naar voren kunnen brengen, meldt dit dan (liefst schriftelijk) aan uw afdelingssecretaris.



### NK-ARDF 1997 AMERSFOORT

1 juni 06.00 uur, de dauw lag nog over een ontwakende Leusderheide. Aan de oostelijke bosrand zijn bewegingen waar te nemen. Misschien een hertenroedel, wilde zwijnen of een militaire oefening? Niets is minder waar, want de ARDF-crew van de afdeling Amersfoort stond, na het door Hans (PA3GDQ) met een forse strafs chop verwijderen van 'n vermaaksartikel,

met vereende krachten een 4-tons vrachtwagen van de firma MinDef uit te laden om daarna de Nationale Kampioenschappen ARDF '97 op te starten. De gedachte om dit evenement in Amersfoort te organiseren en weer eens een andere kijk op dit gebeuren te krijgen, kwam bij mij op tijdens de NK-ARDF '96. Maar voordat het zover was moest er aan organisatie nog heel wat werk verzet worden. Om niet in vermoeiende details te verzanden, zal ik enkele saillante punten beschrijven. Zoals b.v. het zoeken van een geschikt terrein, wat zeker in deze regio niet makkelijk is, werd na veel verkenning gevonden. Het terrein moest minimaal 2 X 2 km groot, vrij van hekken, obstakels, brede sloten of wegen zijn en toch enige moeilijkheidsgraad in begaanbaarheid hebben. In dit geregelde Nederland valt dat behoorlijk tegen. Gekozen werd uiteindelijk voor het terrein Den Treek-Henschoten, omdat dit redelijk aan het gestelde voldeed. Na een aantal knievalen bij de onderkoning van desbetreffend gebied, was deze bereid de "armlastige" vereniging ter wille te zijn met een **gratis** ontheffing. Waar vind je tegenwoordig nog zo een grootmoedigheid. Voor het probleem voedingsspanning voor allerhande apparatuur moest een aggregaat oplossing bieden, maar werd door bovengenoemde onderkoning i.v.m. lawaai overlast de grond in geboord. Of het op de Doornseweg zo rustig was. De waarschijnlijk roodgloeiende pannenkoekenoven van Aart Jansen hielp, door in brand te staan, ons uit de brand. Nu was een aggregaat **noodzakelijk** die door Koos (PA3BJV) met veel KW's geregeld werd. Het hele evenement moest tot in de kleinste details geregeld en bekeken worden om niet door een foutje "getackeld" te worden. Dit soort jachten zijn aan internationale regels gebonden zodat een kleine fout al een aanleiding kan zijn om een storm van protesten te ontketenen. ARDF-cracks kunnen, zoals een goed topsporter betaamt, verschrikkelijk zeuren over kleine dingen en misschien terecht, want het gaat tenslotte om seconden. Gelukkig kwamen bij de "generale" nog enkele "rottigheidjes" op de proppen die we handig konden omzeilen. Om 07.30 uur 1 juni, stond het ARDF-kampement met twee boogtenten, een aggregaat van wederom de firma MinDef, een eleveerbare antennemast met VERON-vlag en de ARDF-crew stand-bye om van start te gaan en de jagers te ontvangen. De eerste groep waren de cracks uit België die reeds stonden te trappelen van ongeduld om zich in te laten schrijven. Nadat de laatste jager in het, door Evert (PA3AYQ) geschreven programma, geklopt was, telde het jagersaantal slechts 25 personen. Duitsland was dit keer helaas niet vertegenwoordigd wat de strijd voor de anderen behoorlijk had kunnen verzwaren. Waarschijnlijk slaat ook hier de vergrijzing toe, want veel vers bloed in het ARDF-gebeuren is op enkele uitzonderingen na met een lampje te zoeken. Topsport en radio-amateurisme schijnt moeilijk te combineren te zijn. Ook Hilde (PA3EKW) was paraat in de horeca-tent maar had na een dag van 150 broodjes smeren bijna een verstuikte pols en kon geen broodjes meer zien.

09.30 uur, de spanning steeg, verscheidene jagers begonnen al zenuwachtig rond te dreutelen, hun schoenveters nog eens extra aan te trekken en kompassen te controleren. Dat is dan ook de echte wedstrijd-atmosfeer. De temperatuur was goed, de vossen goed te horen en de spieren opgewarmd en na aftellen stooft om 10.00 uur de eerste groep van 5 weg voor de 80 meter-jacht. De vossen waren in een soort piramide vorm opgesteld waardoor bepaalde tactieken niet opgingen en het een zig-zag strooptocht werd. Ook moesten er verschillende mulle zandpaden en een zandplaat net voor de finish genomen worden wat heel wat jagers een nat shirt en een verloren batterij bezorgde. De verrichtingen van de jagers konden nauwgezet worden gevolgd door het contact met de vossen via het ARDF-communicatienet opgezet door Jan (PD0AUQ) en Mark (PE1NPM).

Toch presteerde Ewout (PA0OKA) (ouwe rot in het ARDF-vak) om in 45 minuten binnen te komen, wat tevens de beste tijd was. Om 14.00 uur na een lichte lunch stond de jachtmeute opnieuw in de startblokken om, helaas zonder hoorngeschal, achter de 2 meter vossen aan te gaan. Hier konden zij zich achter de geblakerde ruïne van restaurant Aart Jansen te goed doen aan een hoogteverschil van + 40 meter, mulle zandpaden en be-roerde reflecties door het ijzerwerk van de speeltuin bij het restaurant Piramide van Austerlitz. Het pechduiveltje lag voor de ARDF-crew nog even op de loer omdat tijdens de "generale" er geen entree op de piramide werd geheven, maar op de ARDF-dag natuurlijk **wel**. Betalen voor het bereiken van een vos wilden we de jagers niet óók nog aandoen. Dus helaas geen bestorming van de piramide. Doordat het terrein door een heuvelrug werd doorsneden, moest voor de vos achter in het veld een kleine richtantenne (een niet helemaal legale truck) worden gebruikt om bij de start voldoende signaal te produceren (bij een volgende keer beter verstoppen, Han). Het terrein bleek voldoende "cachet" te hebben, want de eerste jagers die binnen stormden waren "total loss", zelfs de Belgen, die wat terrein betreft, **veel** meer gewend zijn. Verschillende jagers vonden bij de start bergopwaarts de mooie verharde weg zo verleidelijk, dat ze hun tactiek vergaten en de eerste vos voorbij stoven zodat ze die op de terugweg alsnog moesten vinden. Een Belgische ARDF-crack was zo kwaad op zijn gemaakte fouten, dat hij zijn teen kneusde bij het wegschoppen van een stuk hout, wat natuurlijk weer extra ergernis opleverde. Ronald (PE1LID) belast met de EHBO had gelukkig, ondanks dit incident, een rustige dag. Nadat iedere jager gefinished was, werd gretig gebruik gemaakt van de ter beschikking gestelde veldbedden om de geteisterde spieren enige rust te gunnen. Ook Hilde maakte weer flink omzet. Door het computerprogramma van Evert en de bediening van de computer door Herman (PE1RLC) geholpen door het geruisloze aggregaatje van Heijmen (PA3AGI), was de klassering bij binnenkomst van de jagers onmiddellijk bekend. Om 17.00 uur waren de NK-ARDF '97 ten einde en werden de door Hilde uitgezochte prijzen door de "Chef de Mission"

Heijmen (PA3AGI) uitgerekte nadat deze zich eerst had ge-excuseerd voor het enigszins militaire uiterlijk van het kampement (dat krijg je met de firma MinDef).

Het pechduiveltje gooide als laatste nog wat roet in het eten door te zorgen dat op een of andere manier Peter (PE1MXV) niet op de uitslagenlijst voor kwam. De "pechprijs" was nog niet uitgerekte, dus werd Peter een zeer unieke Amersfoortse ARDF-kei (uit de vijver van Heijmen) rijker. Het VERON-ARDF-hoofdbestuur was merkbaar onder de indruk van de professionele opzet van het geheel wat ons als ARDF-crew als muziek in de oren klonk (er was tenslotte genoeg werk verzet).



Terugkijkende kan ik zeggen dat deze primeur voor de afdeling Amersfoort, op een paar schoonheidsfoutjes na (bijna vergeten van de 2 meter home-vos door ondergetekende), een succes is geweest. Ook de inzet van de vossen-operators, die door personeelstekort genoodzaakt waren om de gehele dag in het veld te blijven, wil ik hierbij nog eens aanhalen. Misschien gaat dit ARDF-circus nog een keer op herhaling, wie weet.

De NK-ARDF '97 werden mogelijk gemaakt door de inzet, organisatievermogen en vakmanschap van de ARDF-crew waaronder: Heijmen (PA3AGI) - Chef de Mission; Hans (PA2JWN) - Chef de Organisation; Koos (PA3BJV) - Chef Kampement infra/wegbewijzing/MinDefMat; Evert (PA3AYQ) - programmering/tijdregistratie; Herman (PE1RLC) - programmering/tijdregistratie; Jan (PD0AUQ) - communicatie; Mark (PE1NPM) - communicatie/inpraat-station; Hilde (PA3EKW) - horeca/prijzen; Hans (PA3GDQ) - start; Eduard (PA3HAT) - organisatie start/finish locaties/verkenning; Ronald (PE1LID) - EHBO/video; vossen-operators: Wim (PA0JEB), Kees (PE1GSS), Ronnie (PA3HBI), Han (PE1HLC), Boudewijn (HAT1), Alex (HAT2).

Hans - PA 2 JWN (foto Gerard - PA 3 EKK)



QRP SWR/WATT METER

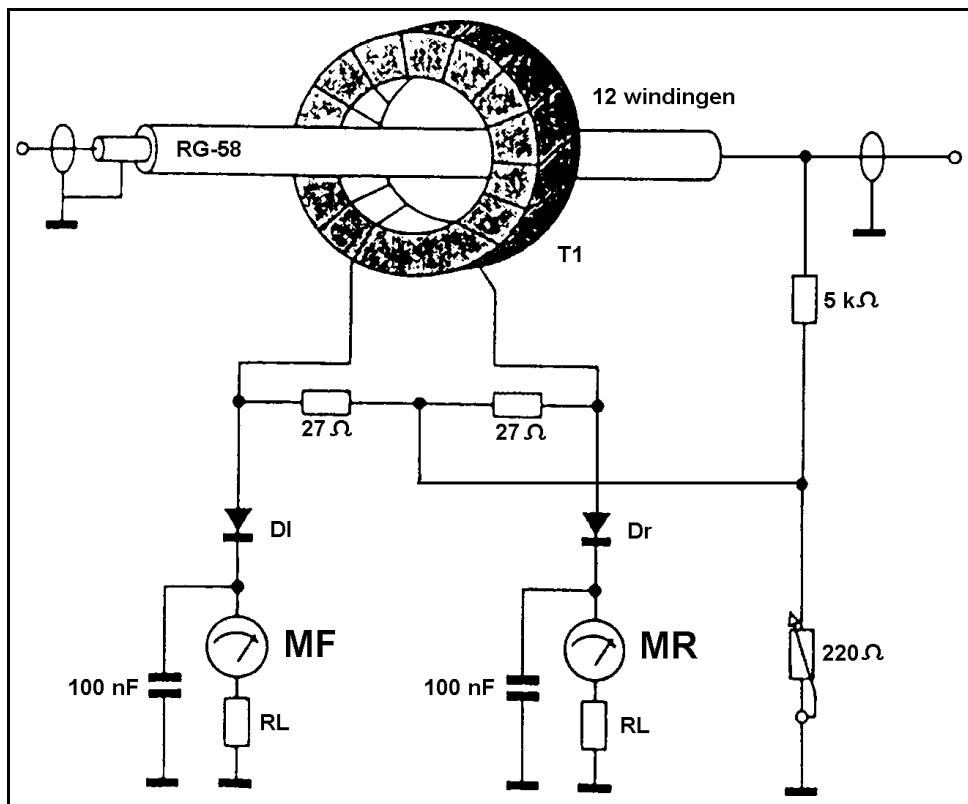
Volgens de mening van velen bestaat er een te kort aan eenvoudige nabouwontwerpen voor de hedendaagse beginnende radiozendamateer. Komt het misschien omdat we denken dat iedereen het nu wel weet? Wanneer u dat ook denkt, gedenk dan de woorden van de profeet Jesaja: "En ik zeg U, alles



wat nieuw is, is reeds geweest," enz. Vaak "vergeten" we gemakshalve dat er gelukkig steeds nieuwe radioamateurs bijkomen waarvoor vele voor u zo vertrouwde zaken inderdaad "nieuw" zijn. Daarom een oude vertrouwde deze keer in ons blad.

#### DE BOUW

Het betreft een SWR/Watt meter voor klein vermogen gebruik, het z.g.n. QRP. U kunt deze in een apart kastje monteren, maar ook inbouwen in een antennetuner.



Voor MR/MF kunt u 50  $\mu$ A, 100  $\mu$ A en 100 mA-meters gebruiken, b.v. uit een cassetterecorder of iets dergelijks. Met RL kunt u de gevoeligheid van de meter aanpassen. Gebruik pluggen wanneer in een aparte kast wordt ingebouwd en kies de ringkern zodanig dat deze zich net om de ommanteling van de RG-58 laat schuiven.

Gebruik germaniumdiodes (b.v. AA116, enz. of uit de OA-serie). Neem voor RL eerst een trimpotmetertje. U kunt, nadat de waarde is vastgesteld, deze vervangen door een vaste waarde. Laten zitten kan natuurlijk ook.

## AFREGELING

Kijk eerst na of de bedrading volgens het schema is aangebracht. Sluit vervolgens een dummyload van 50  $\Omega$  aan op de uitgang rechts en een zender aan de ingang links. Regel vervolgens, met niet meer vermogen dan nodig, met de potmeter R 220  $\Omega$  de meter MR op "nul" af. Dat is alles; uw meter is gebruiksklaar!

Ref. CQ-QSO 05/94; PA0GHS;  
CQ FM-nieuws (nov. 96, afd. 62)



## NAJAARSEXAMENS

De schriftelijke amateurradiozendexamens te Nieuwegein waren 5 november. De geslaagden van harte gefeliciteerd. Wie het niet redde, niet opgeven, doorgaan met de studie met een goede kans op een beter resultaat de volgende keer.

De examens voor het opnemen en seinen van morsetekens met een snelheid van 12 woorden per minuut te Nieuwegein worden in de periode 9 tot en met 11 december afgenomen. Wij wensen de mensen die opgaan voor het examen veel succes.



## AGENDA

### NOVEMBER

24 Regionale Bijeenkomsten

28 verenigingsavond - computer/zelfbouwtenoonstelling

### DECEMBER

9/11 examens voor het opnemen en seinen van morsetekens te Nieuwegein

19 afdelingsbijeenkomst - kerstbijeenkomst

28 Info/Radiomarkt, Bladel -

Kempische Amateur Radio Club



VERON afdeling Amersfoort Activiteiten Maandag-avond wordt gehouden in de Ordonnans, Klimopstraat, Amersfoort (Soesterkwartier), telefoon 033-4610064, aanvang 20.00 uur.

U kunt het laatste VAM-nieuws lezen op PI8UTR.

